

WETRA UÇAK İKAZ LAMBALARI

WETRA TEKLİ UÇAK İKAZ LAMBASI



 WETRA UÇAK İKAZ LAMBALARI

e-mail: demos@demos.com.tr – web sitesi: ucakikazlambasi.ist – telefon: +90 216 415 80 87

WETRA UÇAK İKAZ LAMBALARI

WETRA TEKLİ UÇAK İKAZ LAMBASI

ANAHTAR ÖZELLİKLER

- LED teknolojisi ile üretilmiştir.
- Yanıp sönerek/Sabit çalışma seçeneği.
- Renk seçenekleri
- >32 kandela ışık şiddeti
- Uzun ömürlü >10 yıl
- 140 adet LED
- Stabilize ışık çıkışı
- Hafif ve kompakt
- Düşük rüzgar yük faktörü
- Kolay kurulum
- RF dalga yaymaz

OPTİK ÖZELLİKLER

- Özel LED teknolojisi ile 360° yatay ışıma
- Dikey ışıma hızı >10°
- Optik reflektör
- Cd emisyonu +4° ve +8°

SEÇENEKLER

- Tek/İkiz lamba (çiftli, yedekli sistem)
- 12-24-48-110-220 Voltaj seçenekleri
- Hata alarmı
- Kızılötesi ışıma
- Tuturma aparatı (ayağı)
- Mikro işlemci ve fotosel sensör sayesinde gece/gündüz algılaması

ELEKTRİK ÖZELLİKLERİ

- Güç kaynağı AC veya DC
- Güç tüketimi 6-7 Watt/saat
- Sabit akımlı LED beslenimi

MEKANİK ÖZELLİKLER

- Isınmaya, buzlanmaya ve tutuşmaya dayanıklı polikarbon
- Alüminyum gövde
- Silikon conta
- IP 65-66, Nema 4X koruma sınıfı
- -55°C ve +55°C çalışma sıcaklığı
- Lamba birim ağırlığı 1,8kg

UYGULAMA ALANLARI

- Havaalanları, yüksek yapılar, baca
- Boru hattı, köprü, tv/radyo kuleleri
- İletim hattı, rüzgar türbinleri
- Radar, telekomünikasyon direkleri
- Bayrak direkleri, kafes kuleler

UYGUNLUKLAR

- ICAO Annex 14
- FAA
- CE
- TSE

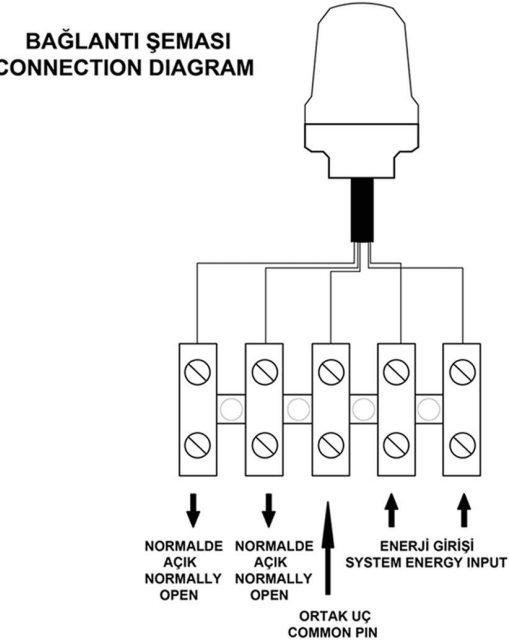
WETRA UÇAK İKAZ LAMBALARI

WETRA TEKLİ UÇAK İKAZ LAMBASI

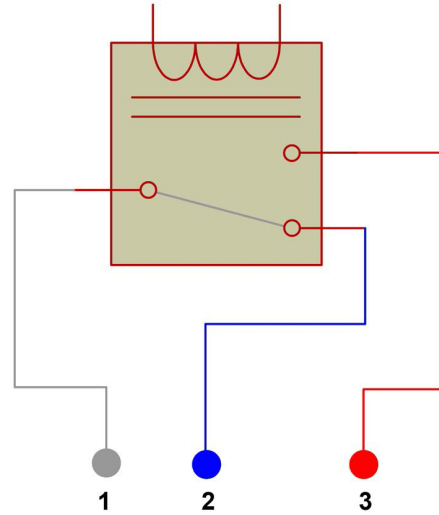
Model Sipariş Kodu WETRA WS - ? - ? - ?			
WETRA WS	Flash(F) – Sabit(S)	Fotoselli(P) – Fotoselsiz(N)	Voltaj (12, 24, 48, 110, 220)
WS-F-P-220	Yanıp sönen	Fotoselli	220V
WS-F-N-110	Yanıp sönen	Fotoselsiz	110V
WS-S-P-48	Sabit yanan	Fotoselli	48V
WS-S-N-24	Sabit yanan	Fotoselsiz	24V
...



BAĞLANTI ŞEMASI CONNECTION DIAGRAM

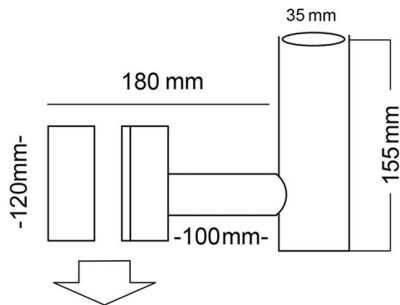


ALARM GİRİŞ / ÇIKIŞI
SİSTEM ENERJİSİNDEN ELEKTRİKSEL İZOLELİ
ALERT INPUT / OUTPUT
ELECTRICAL ISOLATED FROM SYSTEM ENERGY

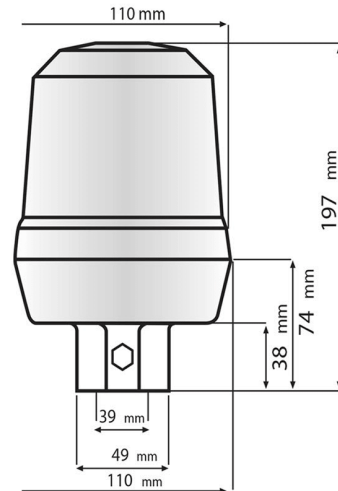


NORMALDE AÇIK DEVRE BAĞLANTI ŞEKLİ :1-2 (GREY-BLUE)
NORMALLY OPEN CIRCUIT CONNECTION DIAGRAM :1-2 (GREY-BLUE)
NORMALDE KAPALI DEVRE BAĞLANTI ŞEKLİ :1-3 (GREY-RED)
NORMALLY CLOSED CIRCUIT CONNECTION DIAGRAM :1-3 (GREY-RED)

TUTTURMA APARATI ÖLÇÜLERİ



MAX 100 mm boruya
monte edilebilir
Min 60 mm boruya
monte edilebilir



WETRA UÇAK İKAZ LAMBALARI

e-mail: demos@demos.com.tr – web sitesi: ucakikazlambasi.ist – telefon: +90 216 415 80 87