

LUXSOLAR UÇAK İKAZ LAMBALARI

LUXSOLAR ORTA YOĞUNLUKLU
UÇAK İKAZ LAMBASI
MIOL-A



LUXSOLAR UÇAK İKAZ LAMBALARI

MIOL-A

OPTİK ÖZELLİKLER

- LED teknolojisi ile üretilmiştir
- 20.000cd gündüz modu, beyaz ışık
- 2.000cd gece modu, beyaz ışık
- Cd emisyonu -0,5° ve +4°
- Yatay ışık yayılımı 360°
- Dikey ışık yayılımı 4°
- PMMA mercekler
- Işık çıkışı hizalama aracı

SEÇENEKLER

- Lamba tutturma aparatı
- Flow deflektörü
- Yatay ışık yayılımı 180°
- Güç kaynağı AC ya da DC
- GPS Senkronizasyonu
- İkiz seçenek: tek gövdede iki ayrı galvanik devre (yedekli sistem)
- Hata alarmı
- Normal lambadan yedek lambaya otomatik geçiş

MEKANİK ÖZELLİKLER

- Borosilikat cam koruma
- RAL 7035 boyalı alüminyum gövde
- Silikon conta
- Merkezi soğutma için alt rüzgar toplayıcı
- IP66 Koruma sınıfı
- Buğu önleyici Gore-Tex vana
- 240km/saat (150mph) rüzgar dayanımı
- 80m/sn² titreşim dayanımı (Mercalli ölçeğine göre 10, Richter ölçeğine göre 7)
- Çalışma sıcaklığı -20°C ve +45°C arası
- Depolama sıcaklığı -20°C ve +45°C arası
- Lamba birim ağırlığı: 6kg

ELEKTRİK ÖZELLİKLERİ

- Alarm/uzaktan durum kontrolü
- Elektronik kontrol kartı lambanın dışındadır (kontrol panelinde)
- Ortalama güç tüketimleri (20fpm):
 - Gündüz modu: 45W
 - Gece modu: 10W
- Ortalama güç tüketimleri (40fpm):
 - Gündüz modu: 110W
 - Gece modu: 13W
- Ortalama güç tüketimleri (60fpm):
 - Gündüz modu: 160W
 - Gece modu: 18W
- Sabit akımlı LED beslenimi
- Yıldırım koruması
- RF radyasyonu oluşturmaz
- Bağlantı konektörü aralığı 0,5mm²'den 2,5mm²'e kadar
- Dış kablo çapı 7mm ile 14mm arası

UYGULAMA ALANLARI

- Havaalanı – Sanayi Bacaları – Yüksek Bina – Kule Vinç
- Boru Hattı – Köprü – Televizyon ve Radyo Kuleleri
- İletim Hatları – Rüzgar Türbinleri
- Radar – Anten – Bayrak direkleri

SERTİFİKALAR

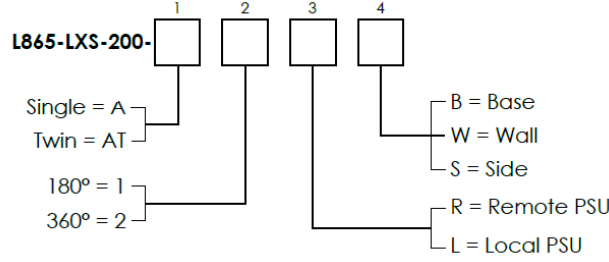
- DGAC/STAC onay numarası 2013A038
- ENAC onay numarası 0135182/ENAC/CIA
- CE işareti
- ICAO Annex 14 Vol. 1 Bölüm 6: Orta yoğunluk, A TİP yanıp sönen ikaz lambası MIOL-A
- FAA AC150/5345-43F E.B. #67 tip L-865



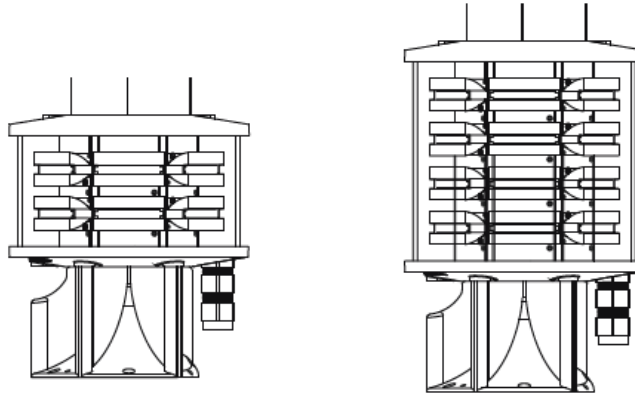
LUXSOLAR UÇAK İKAZ LAMBALARI

MIOL-A

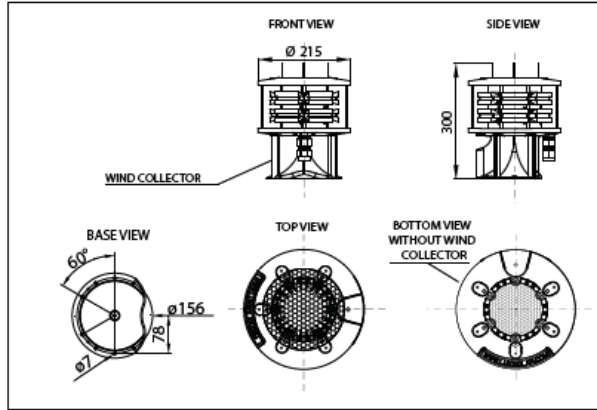
SİPARİŞ KODU



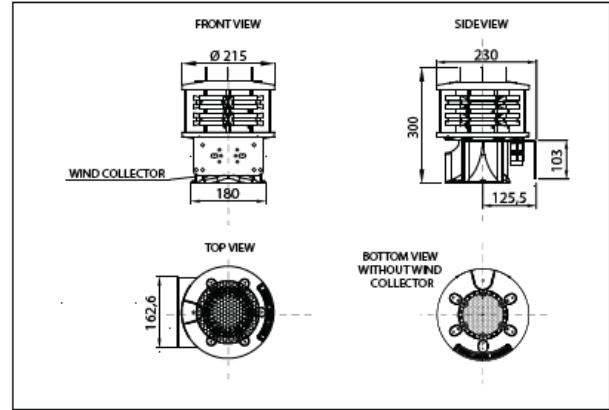
MIOL-A MONTAJ DETAYLARI



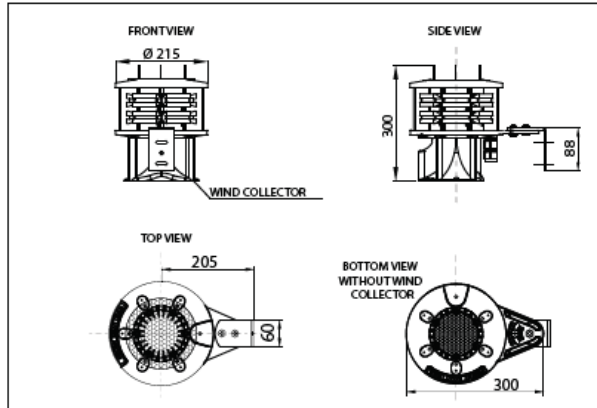
TABAN MONTAJI



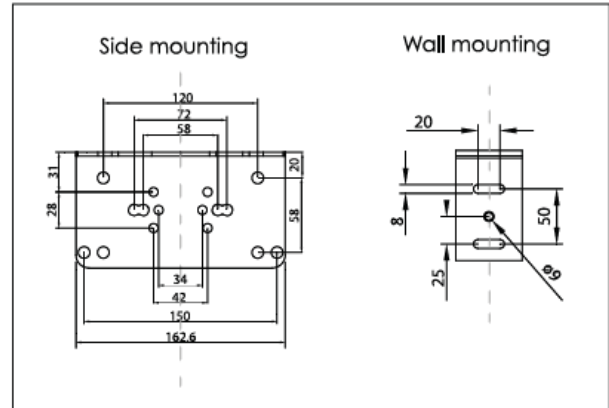
YAN TİP MONTAJ



DUVAR MONTAJI

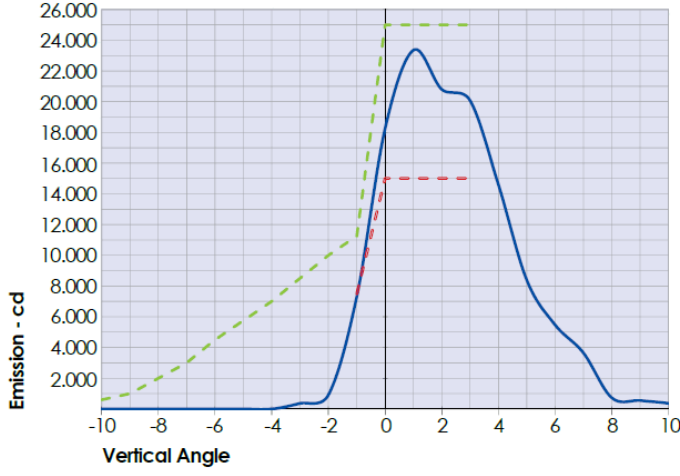


YAN VE DUVAR TUTTURMA APARATI

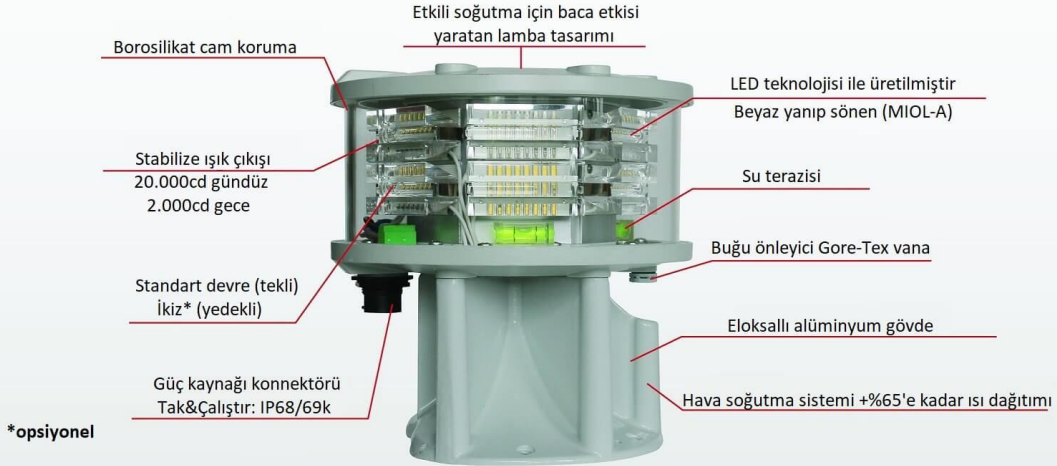


LUXSOLAR UÇAK İKAZ LAMBALARI

MIOL-A



MIOL-A



Patentli lamba: AB 001929910-0001; Kanada 145 189; ABD D673,474; Türkiye TR2012 05662

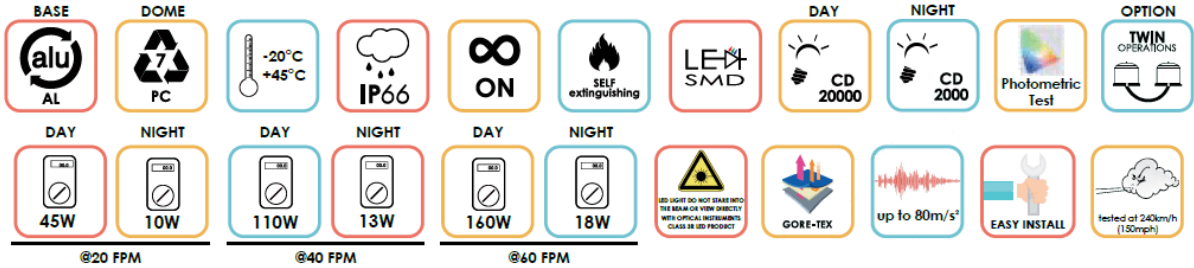
SERTİFİKALAR



UYGUNLUKLAR



ÖZELLİKLER



UYGULAMALAR



demos LUXSOLAR UÇAK İKAZ LAMBALARI

e-mail: demos@demos.com.tr – web sitesi: ucakikazlambasi.ist – telefon: +90 216 415 80 87