

# LUXSOLAR UÇAK İKAZ LAMBALARI

LUXSOLAR ORTA YOĞUNLUKLU  
UÇAK İKAZ LAMBASI  
DUAL - MIOL-AB / MIOL-AC



# LUXSOLAR UÇAK İKAZ LAMBALARI

## MIOL-AB / MIOL-AC

### OPTİK ÖZELLİKLER

- LED teknolojisi ile üretilmiştir
- 20.000cd gündüz modu, beyaz ışık
- 2.000cd gece modu, kırmızı ışık
- Cd emisyonu -0,5° ve +4°
- Yatay ışık yayılımı 360°
- Dikey ışık yayılımı 4°
- PMMA mercekler
- Işık çıkışı hizalama aracı

### SEÇENEKLER

- Dual AB: gündüz beyaz yanıp sönen, gece kırmızı yanıp sönen
- Dual AC: gündüz beyaz yanıp sönen, gece kırmızı sabit yanan
- Lamba tutturma aparatı
- Flow deflektörü
- Yatay ışık yayılımı 180°
- Güç kaynağı AC ya da DC
- GPS Senkronizasyonu
- Kızılötesi – dalgaboyu 850nm

### MEKANİK ÖZELLİKLER

- Borosilikat cam koruma
- RAL 7035 boyalı alüminyum gövde
- Silikon conta
- Merkezi soğutma için alt rüzgar toplayıcı
- IP66 Koruma sınıfı
- Buğu önleyici Gore-Tex vana
- 240km/saat (150mph) rüzgar dayanımı
- 80m/sn<sup>2</sup> titreşim dayanımı (Mercalli ölçeğine göre 10, Richter ölçeğine göre 7)
- Çalışma sıcaklığı -20°C ve +45°C arası
- Depolama sıcaklığı -20°C ve +45°C arası
- Lamba birim ağırlığı: 7kg

### ELEKTRİK ÖZELLİKLERİ

- Alarm/uzaktan durum kontrolü
- Elektronik kontrol kartı lambanın dışındadır (kontrol panelinde)
- Ortalama güç tüketimleri (20fpm):
  - Gündüz modu: 45W (MIOL-AB/AC)
  - Gece modu: 10W (MIOL-AB)
- Ortalama güç tüketimleri (40fpm):
  - Gündüz modu: 110W (MIOL-AB/AC)
  - Gece modu: 12W (MIOL-AB)
- Ortalama güç tüketimleri (60fpm):
  - Gündüz modu: 160W (MIOL-AB/AC)
  - Gece modu: 16W (MIOL-AB)
- Gece sabit yanan mod (MIOL-AC): 50W
- Sabit akımlı LED beslenimi
- Yıldırım koruması
- RF radyasyonu oluşturmaz
- Bağlantı konektörü aralığı 0,5mm<sup>2</sup>'den 2,5mm<sup>2</sup>'e kadar
- Dış kablo çapı 7mm ile 14mm arası

### UYGULAMA ALANLARI

- Havaalanı – Sanayi Bacaları – Yüksek Bina – Kule Vinç
- Boru Hattı – Köprü – Televizyon ve Radyo Kuleleri
- İletim Hatları – Rüzgar Türbinleri
- Radar – Anten – Bayrak direkleri

### SERTİFİKALAR

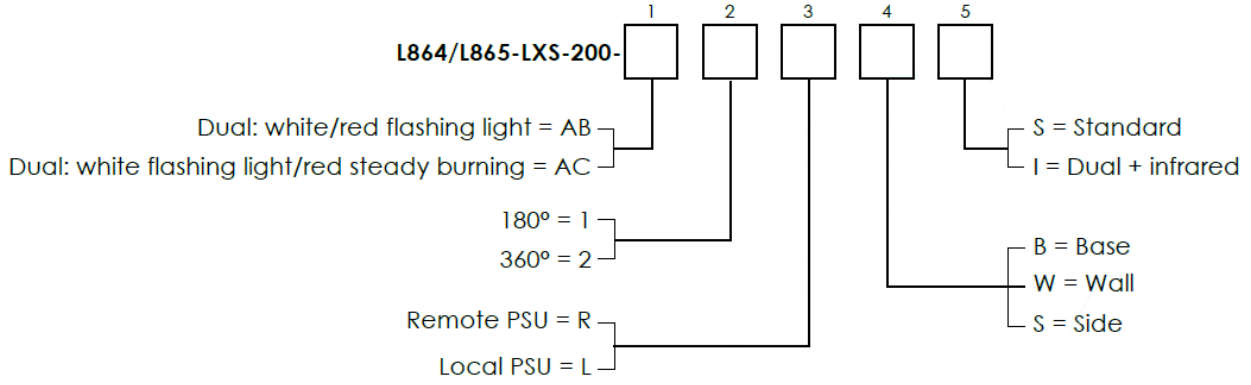
- DGAC/STAC onay numarası 2013A037 / 2013A038
- ENAC onay numarası 0135182/ENAC/CIA
- CE işareti
- ICAO Annex 14 Vol. 1 Bölüm 6: Orta yoğunluk, Dual AB/AC TİP yanıp sönen ikaz lambası MIOL-AB, sabit yanan ikaz lambası MIOL-AC
- FAA AC150/5345-43F E.B. #67 tip Dual L-864 / L-865



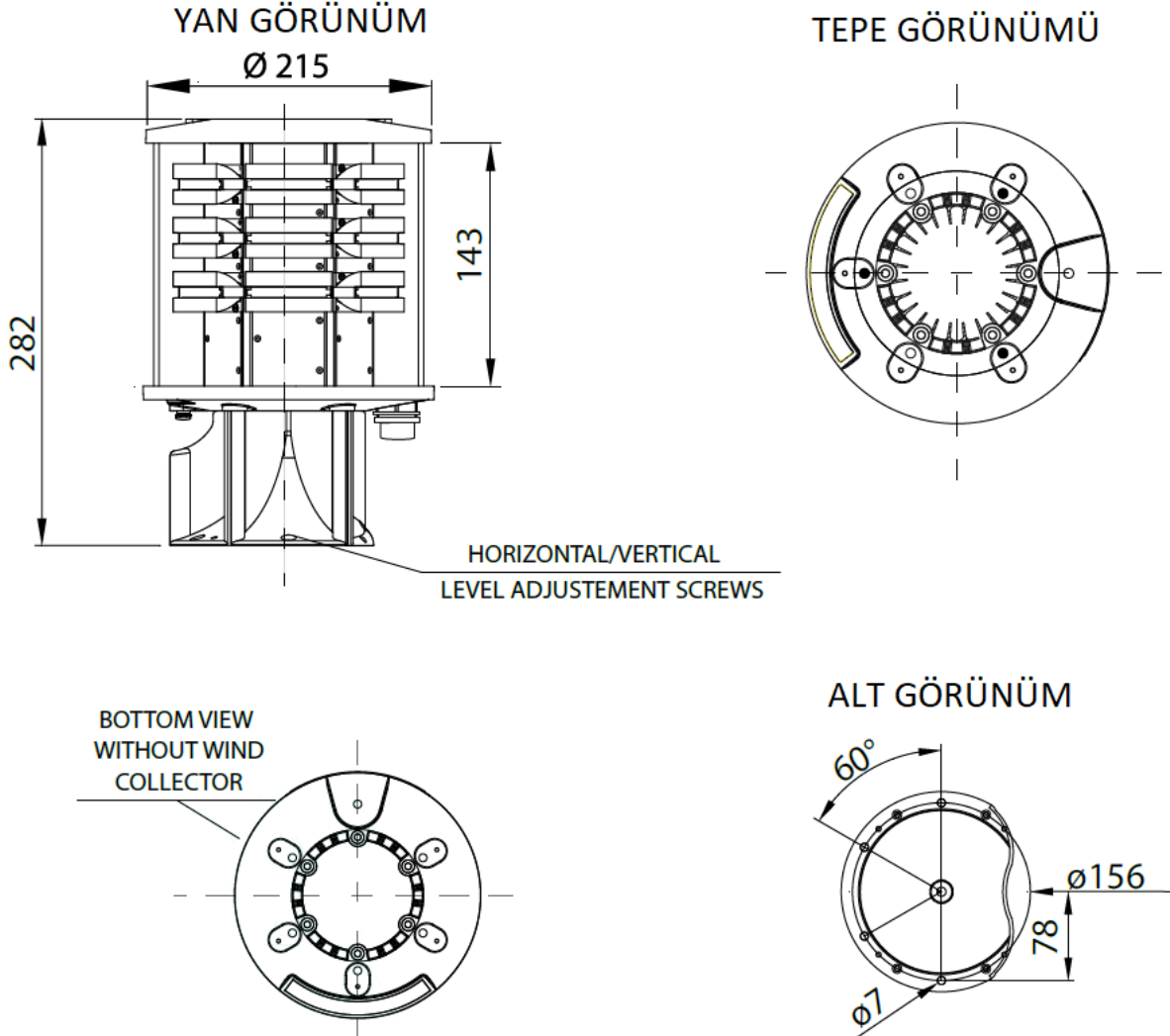
# LUXSOLAR UÇAK İKAZ LAMBALARI

## MIOL-AB / MIOL-AC

SİPARİŞ KODU



MIOL-AB / MIOL-AC MONTAJ DETAYLARI

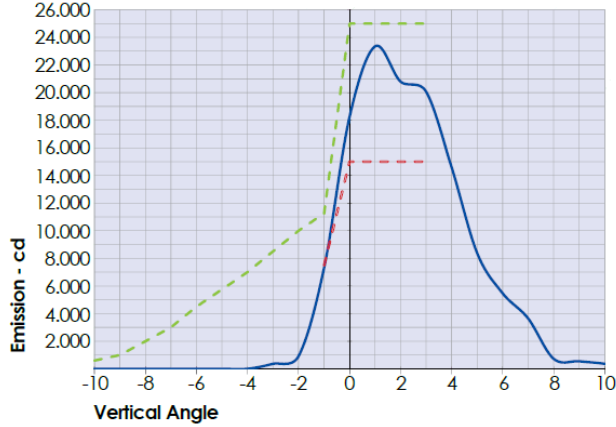


**demOs LUXSOLAR UÇAK İKAZ LAMBALARI**

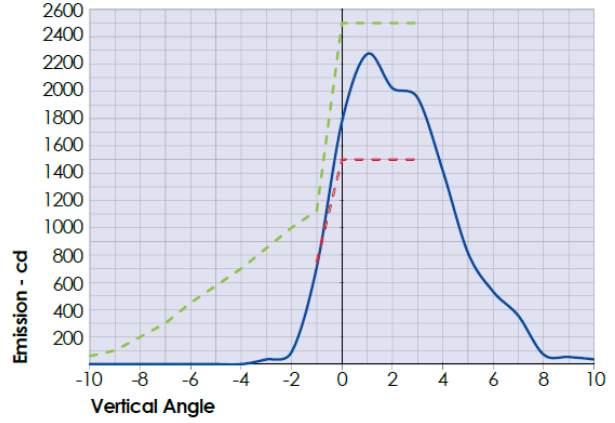
e-mail: [demOs@demOs.com.tr](mailto:demOs@demOs.com.tr) – web sitesi: [ucakikazlambasi.ist](http://ucakikazlambasi.ist) – telefon: +90 216 415 80 87

# LUXSOLAR UÇAK İKAZ LAMBALARI

## MIOL-AB / MIOL-AC

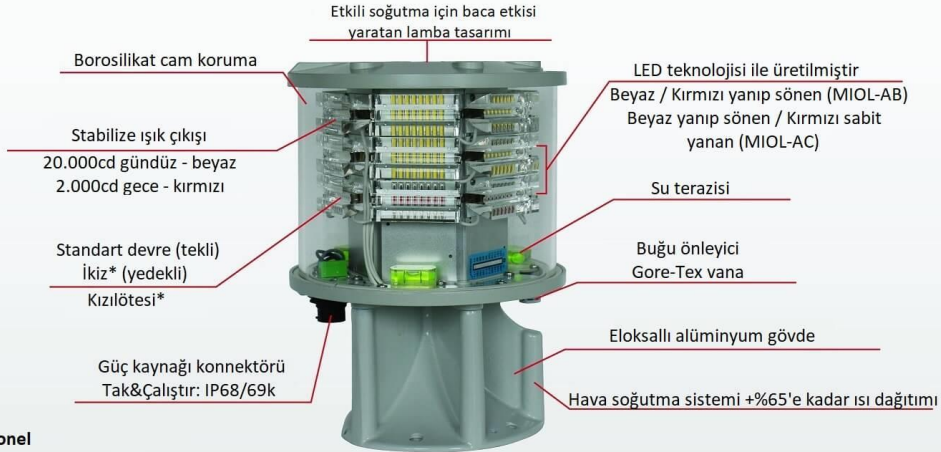


— L865-LXS-A average emission level at 90°C ambient temperature  
- ICAO ANNEX 14 medium intensity type A Min. Required Intensity  
- ICAO ANNEX 14 medium intensity type A Max. Required Intensity



— L864-LXS-B/C average emission level at 90°C ambient temperature  
- ICAO ANNEX 14 medium intensity type B/C Min. Required Intensity  
- ICAO ANNEX 14 medium intensity type B/C Max. Required Intensity

### MIOL-AB MIOL-AC



\*opsiyonel

Patentli lamba: EU 001929910-0001; Kanada 145 189; ABD D673,474; Türkiye TR2012 05662.

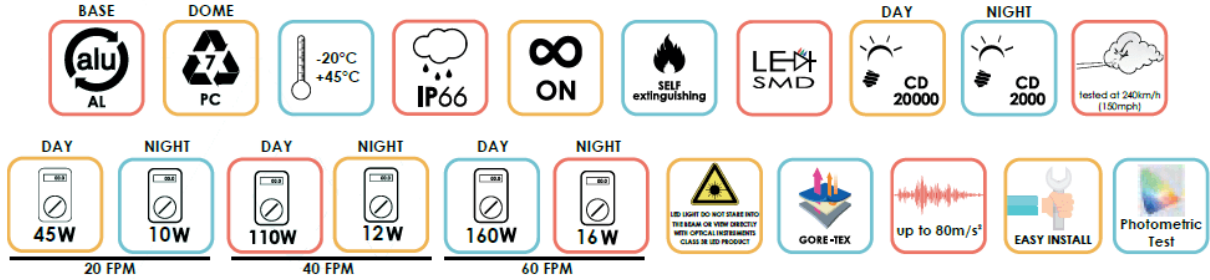
### SERTİFİKALAR



### UYGUNLUKLAR



### ÖZELLİKLER



### UYGULAMALAR



**demos LUXSOLAR UÇAK İKAZ LAMBALARI**

e-mail: demos@demos.com.tr – web sitesi: ucakikazlambasi.ist – telefon: +90 216 415 80 87